

EASYPRESS

Электронные регуляторы давления



ЭКСПЛУАТАЦИОННЫЕ ХАРАКТЕРИСТИКИ

- Максимальная подача: **200 л/мин** (12 м³/ч)
- Рабочее давление: **10 бар**
- Давление включения (пусковое давление): **1,5 бар** ●

ГРАНИЦЫ ПРИМЕНЕНИЯ

- Температура жидкости до **+65 °C**
- Температура окружающей среды до **+40 °C**
- Разрушающее внутреннее давление **> 40 бар**
- Степень защиты: **IP 65**
- Напряжение: **230 В** - Частота: **50/60 Гц**
- Максимальный ток: – **10 А EASYPRESS I**
– **16 А EASYPRESS II**

ИСПОЛНЕНИЕ И НОРМЫ БЕЗОПАСНОСТИ

- Легкозаменяемая электронная плата залита компаундом для полной защиты от влаги.
- Электронная плата внутри EASYPRESS прошла самую строгую проверку EMC на электромагнитную совместимость (обеспечение низкого уровня помех и большая защищенность от сбоев), что обеспечивает высокую степень надежности работы.

СЕРТИФИКАТЫ



ОБЛАСТЬ ПРИМЕНЕНИЯ И УСТАНОВКА

Изделия серии EASYPRESS являются электронными устройствами для включения (при открытии крана) и выключения (при закрытии крана) однофазных электронасосов. Микропроцессор регулятора давления защищает насос от работы всухую (в случае возобновления подачи воды происходит автоматическое включение насоса), обеспечивая автоматическую или ручную перезагрузку. Кроме того, данное устройство защищает электронасос от слишком частых запусков из-за небольших утечек воды в системе.

ПАТЕНТЫ - МАРКИ - МОДЕЛИ

- Зарегистрированная в ЕС модель № 868062
- Патент № BO2008A000155, BO2008A000156
- EASYPRESS® зарегистрированная марка

ИСПОЛНЕНИЕ ПО ЗАКАЗУ

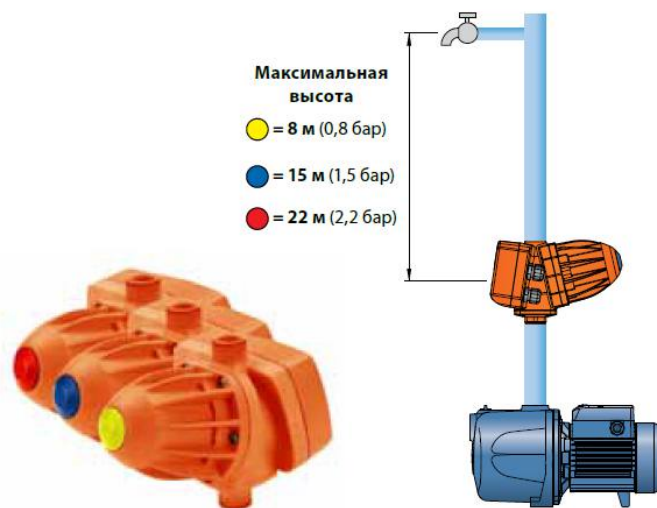
- Версия с пусковым давлением **0,8 бар** ●
- Версия с пусковым давлением **2,2 бар** ●
- Версия с манометром
- Версия с патрубками в 1" NPT
- Версия с кабелем, вилкой Schuko и розеткой

ГАРАНТИЯ

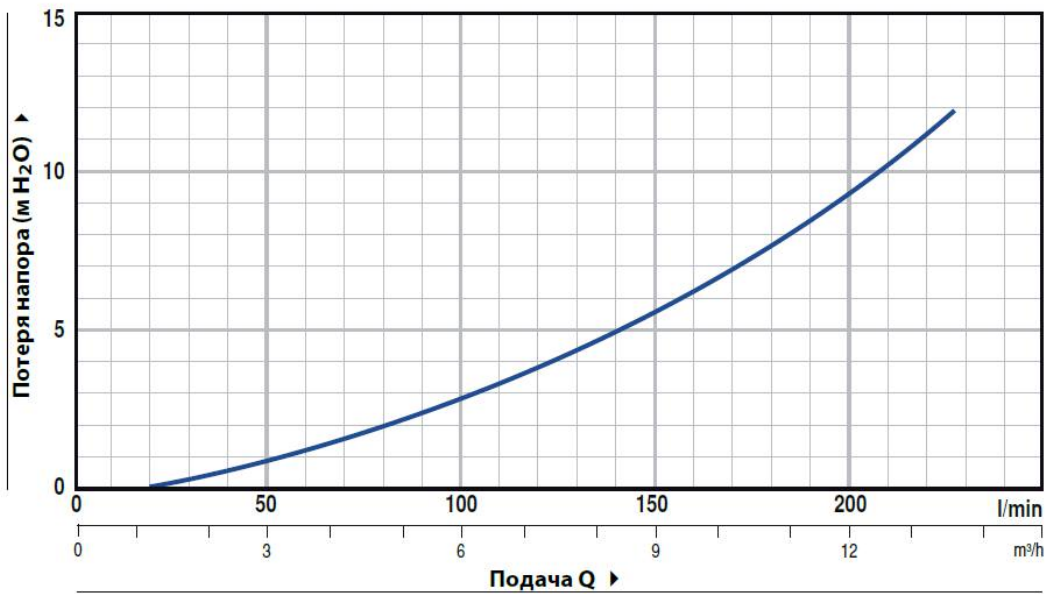
1 год в соответствии с общими условиями продажи

РАБОЧЕЕ ДАВЛЕНИЕ

Поставляются три модели с различными уровнями давления запуска, которые можно отличить по цвету пробки на задней части EASYPRESS, что позволяет его использование в установках с потреблением воды на разных высотах.



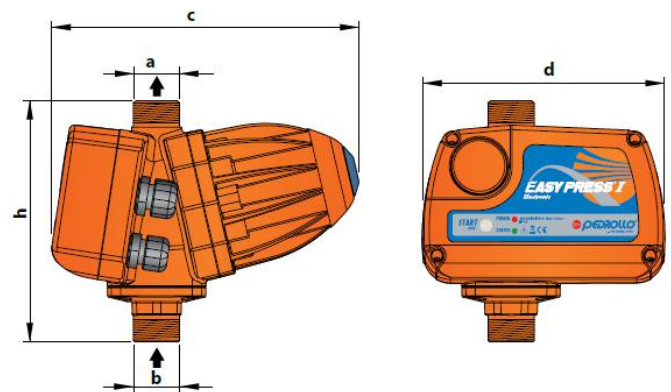
ПОТЕРЯ НАПОРА



ТИП	Мощность		Вольт	Гц	Ток	Соединения	Подача	Стартовое давление
	кВт	л.с.						
EASYPRESS I	0,75	1	230	50/60	10 А	1" x 1"	12 м³/ч	1,5 бар
EASYPRESS II	1,5	2	230	50/60	16 А	1" x 1"	12 м³/ч	1,5 бар

РАЗМЕРЫ И ВЕС

ТИП	ПАТРУБКИ		РАЗМЕРЫ мм			кг
	a	b	c	d	h	
EASYPRESS I-II	1"	1"	221	174	174	1,63



Специальное соединение «американка» с кольцевым уплотнением

ТИП	СОЕДИНЕНИЕ
GSR	1" М

