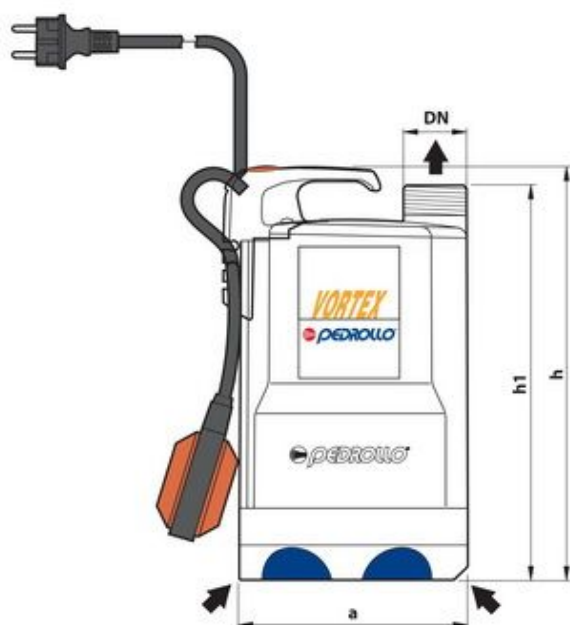
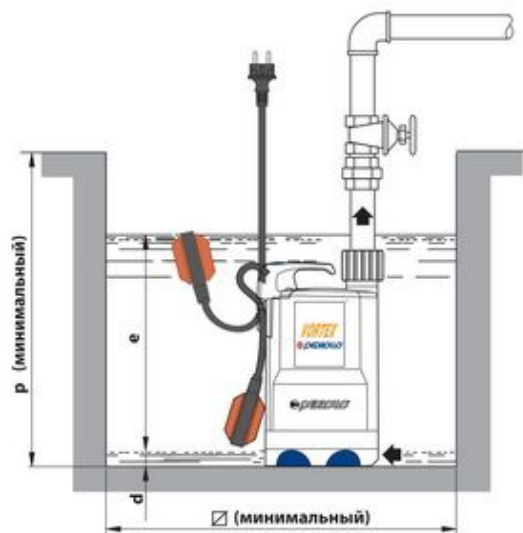


РАЗМЕРЫ И ВЕС



Типичная установка



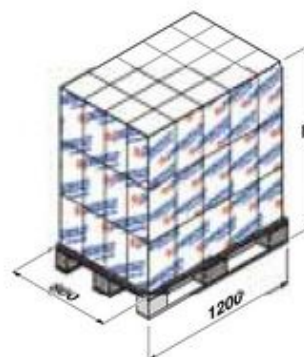
ТИП	ПАТРУБОК DN	РАЗМЕРЫ мм							кг
		a	h	h1	d	e	p	□	
Однофазный	DN								
TOP-VORTEX	1¼"	152	288	268	25	регулир.	350	350	5.1

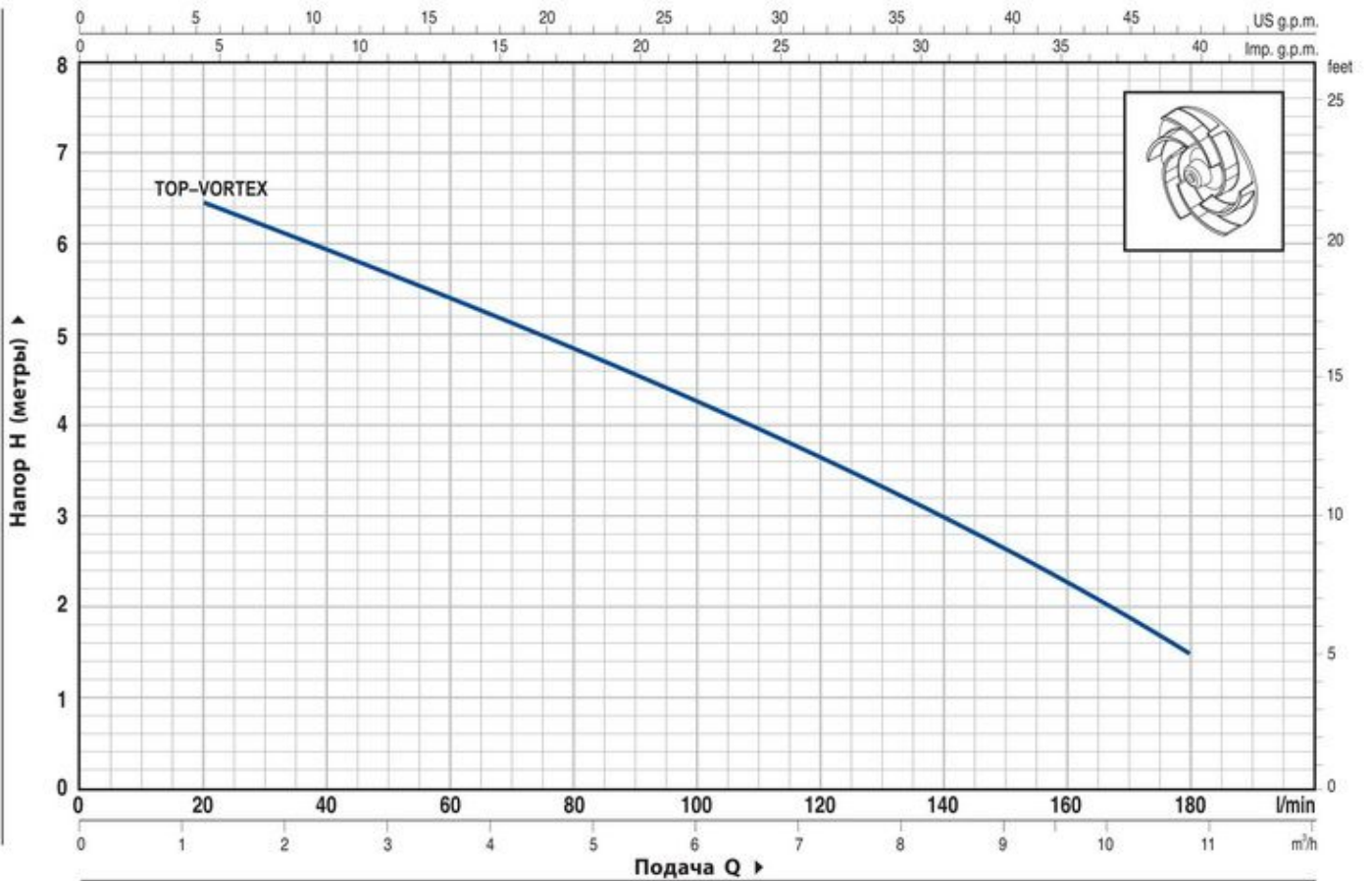
ПОГЛОЩЕНИЕ

ТИП	НАПРЯЖЕНИЕ (однофазное)		
	230 В	240 В	110 В
Однофазный			
TOP-VORTEX	2.0 А	2.0 А	5.3 А

ПАЛЛЕТИРОВАНИЕ

ТИП	ГРУППАЖ			КОНТЕЙНЕР		
	Число насосов	Н (мм)	кг	Число насосов	Н (мм)	кг
Однофазный						
TOP-VORTEX	96	1360	508	144	1970	753





ТИП	МОЩНОСТЬ		Q	0	1.2	2.4	3.6	4.8	6.0	7.2	8.4	9.6	10.8	
	кВт	ЛС		л/мин.	0	20	40	60	80	100	120	140	160	180
Однофазный			Н	метры	7	6.5	6	5.4	4.8	4.2	3.5	3	2.5	1.5

Q = Подача H = Общий манометрический напор

Допуск характеристик в соответствии с EN ISO 9906 Прил. А.

ПОЛ. КОМПОНЕНТ	КОНСТРУКТИВНЫЕ ХАРАКТЕРИСТИКИ
----------------	-------------------------------

1	КОРПУС НАСОСА	Технополимер
2	ВСАСЫВАЮЩАЯ РЕШЕТКА	Технополимер
3	ВСАСЫВАЮЩИЙ КОЛПАК	Технополимер
4	ДИФFUЗОР	Технополимер
5	РАБОЧЕЕ КОЛЕСО	Типа VORTEX из технополимера
6	КРЕПЕЖ ДВИГАТЕЛЯ	Нержавеющая сталь AISI 304
7	КРЫШКА ДВИГАТЕЛЯ	Нержавеющая сталь AISI 304
8	ВЕДУЩИЙ ВАЛ	Нержавеющая сталь EN 10088-3 - 1.4104

9 ДВОЙНОЕ МЕХАНИЧЕСКОЕ УПЛОТНЕНИЕ ВАЛА С ПРОМЕЖУТОЧНОЙ МАСЛЯНОЙ КАМЕРОЙ

Уплотнение	Вал	Материалы		
		Неподвижное кольцо	Вращающееся кольцо	Эластомер
Тип	Диаметр			
AR-12R	Ø 12 мм	Керамика	Графит	NBR

10 УПЛОТНИТЕЛЬНОЕ КОЛЬЦО Ø 12 x Ø 19 x Н 5 мм

11 ПОДШИПНИКИ 6201 ZZ / 6201 ZZ

12 КОНДЕНСАТОР

Емкость	
(230 В или 240 В)	(110 В)
10 µF 450 В	16 µF 250 В

13 ЭЛЕКТРОДВИГАТЕЛЬ

- Однофазный 230 В - 50 Гц с встроенной в обмотку тепловой защитой
- Изоляция: класс F
- Степень защиты: IP 68

14 ГРУППА РУКОЯТКИ (резинат в едином блоке)

- В комплекте:
- Кабель электропитания длиной **5 метров** типа "H07 RN-F" с вилкой Шуко
 - Внешний поплавковый выключатель.

15 ЗАЖИМНОЕ КОЛЬЦО И ШТУЦЕР

Штуцер Ø 35 мм

